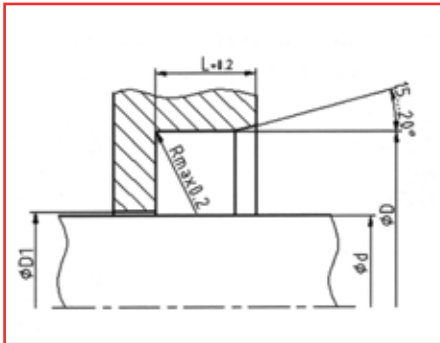


# Doporučení pro uložení rotačních těsnění



**Uvedené rozměry jsou nutné pro zpracování objednávky:**

$\phi D$  ..... vnější průměr  
 $\phi d$  ..... vnitřní průměr (hřídel)  
 $L$  ..... délka vestavby

**Tolerance uložení těsnění:**

$\phi d$  f8  
 $\phi D$  H8

Povrchová drsnost	R tmax ( $\mu\text{m}$ )	Ra ( $\mu\text{m}$ )
Kluzný povrch PU/RUBBER těsnění	$\leq 2,5$	$\leq 0,1-0,5$
Kluzný povrch PTFE těsnění	$\leq 2$	$\leq 0,05-0,3$
Dno drážky	$\leq 6,3$	$\leq 1,6$
Čelo drážky	$\leq 15$	$\leq 3$
Tp ložiskové plochy	$\leq 50\%$	$\leq 95\%$

## Snadný postup objednávání

OS01

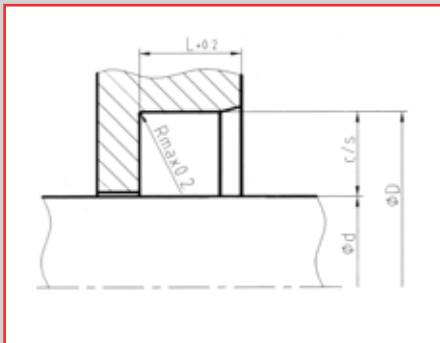
NBR/POM

60 x 80 x 10

profil

materiál

jmenovité rozměry vestavby



OS01  
OS02



**Hlavní použití:**

ochrana ložisek

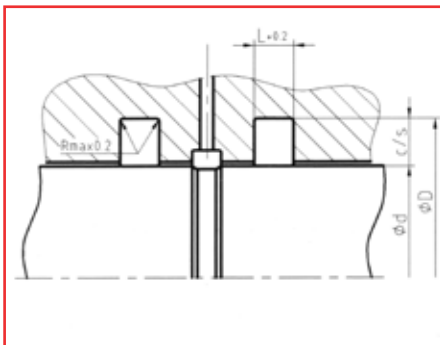
**Výhody:**

dobrá přizpůsobivost pro různé teploty a média

**Standardní materiály:**

pryž / POM

pryž / Al



R09



**Hlavní použití:**

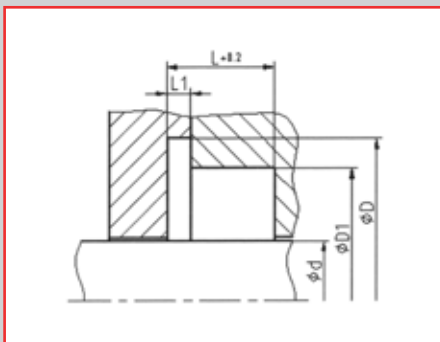
rotační čepy

**Výhody:**

pro vysoké tlaky

**Standardní materiály:**

PTFE + NBR nebo Viton



RS19a  
PS19a



**Hlavní použití:**

ochrana ložisek v chemickém a farmaceutickém průmyslu

**Výhody:**

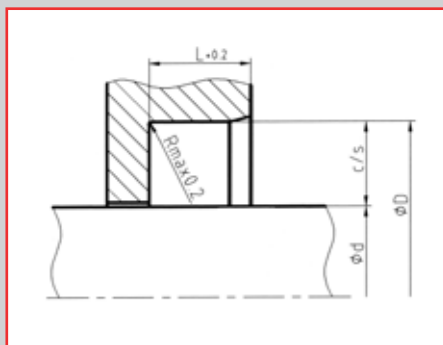
nízké tření, dobrá chemická a tepelná odolnost, vhodné pro vysoké rychlosti

**Standardní materiály:**

PTFE pružina z nerezové oceli

# Doporučení pro uložení rotačních těsnění

Doporučení pro usazení **jednočinné rotační těsnění olejová těsnění / radiální těsnění hřídele**

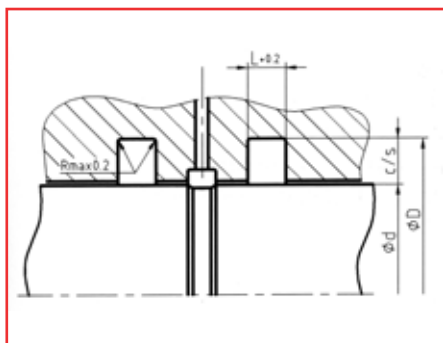


Níže uvedený seznam je naše doporučení pro standardní usazení. Pro vaše specifické potřeby jsme schopni vyrobit jakékoliv nestandardní usazení.



Ød	ØD	L	c/s
6–59,9	Ød+12	7	6
60–139,9	Ød+15	8	7,5
140–299,9	Ød+20	10	10
300–499,9	Ød+30	12	15
500–800	Ød+40	20	20
> 800	Ød+50	22	25

Doporučení pro usazení **dvojčinné rotační těsnění PTFE těsnění aktivované O-kroužkem**

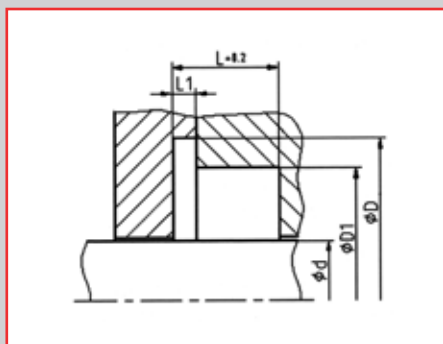


Níže uvedený seznam je naše doporučení pro standardní usazení. Pro vaše specifické potřeby jsme schopni vyrobit jakékoliv nestandardní usazení.



Ød	ØD	L	c/s
6–18,9	Ød+4,9	2,2	2,45
19–37,9	Ød+7,5	3,2	3,75
38–199,9	Ød+11	4,2	5,5
200–255,9	Ød+15,5	6,3	7,75
256–649,9	Ød+21	8,1	10,5
> 650	Ød+28	9,5	14

Doporučení pro usazení **jednočinné rotační těsnění PTFE těsnění aktivované pružinou**



Níže uvedený seznam je naše doporučení pro standardní usazení. Pro vaše specifické potřeby jsme schopni vyrobit jakékoliv nestandardní usazení.



Ød	ØD	ØD1	L	L1
5–19,9	Ød+9	Ød+5	3,6	0,85
20–39,9	Ød+12,5	Ød+7	4,8	1,35
40–399,9	Ød+17,5	Ød+10,5	7,1	1,8
≥ 400	Ød+22	Ød+14	9,5	2,8