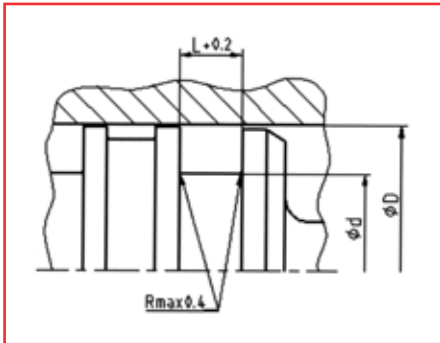


Doporučení pro uložení těsnění pístu



Uvedené rozměry jsou nutné pro zpracování objednávky:

ØD vnější průměr
 Ød vnitřní průměr
 L délka vestavby

Tolerance uložení těsnění:

Ø d h10
 ØD H9

Povrchová drsnost	R tmax (µm)	Ra (µm)
Kluzný povrch PU/pryž těsnění	≤ 2,5	≤ 0,1–0,5
Kluzný povrch PTFE těsnění	≤ 2	≤ 0,05–0,3
Dno drážky	≤ 6,3	≤ 1,6
Čelo drážky	≤ 15	≤ 3
Tp ložiskové plochy	> 50%	≤ 95%

Snadný postup objednávání

PS01

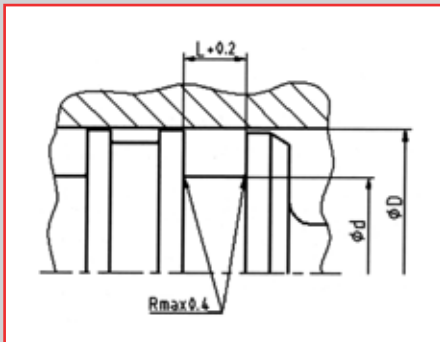
PUR

100 × 80 × 12

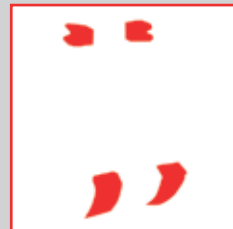
profil

materiál

jmenovité rozměry vestavby



PS01
 PS02
 PS03
 PS04
 PS05
 PRS06
 PRS07
 PS20
 PS35



Hlavní použití:

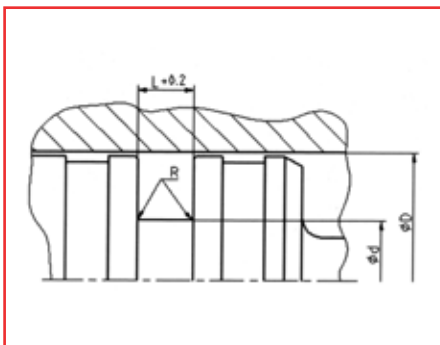
výtužné a záchytné válce, standardní válce

Výhody:

stabilní uchycení v drážce, dokonalá účinnost těsnění, široký rozsah teplot

Standardní materiály:

PUR, NBR a další pryže



PS08
 PS23



Hlavní použití:

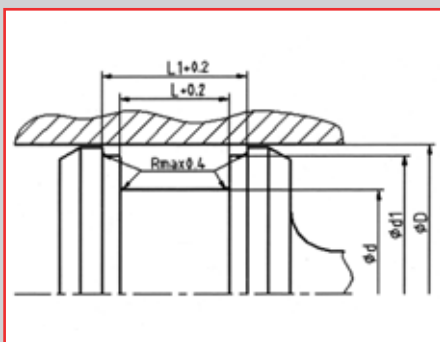
běžné válce pro polohovací funkce, mobilní hydrauliky, atd.

Výhody:

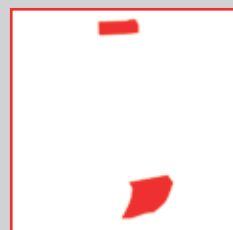
nízké tření, žádný trhavý chod, vynikající odolnost proti tlakovým rázům

Standardní materiály:

PTFE / NBR, PTFE / Viton



PS09
 PS17



Hlavní použití:

výtužné a záchytné válce, standardní válce

Výhody:

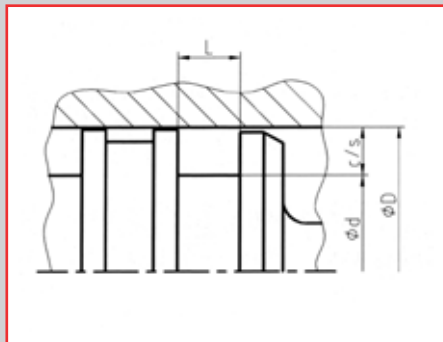
vynikající statické a dynamické těsnící schopnosti, integrované vodící kroužky

Standardní materiály:

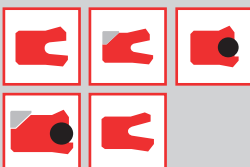
PUR nebo NBR / POM

Doporučení pro uložení těsnění pístu

Doporučení pro usazení **jednočinná pístní těsnění typ s manžetami (U-pouzdro) kompaktní těsnění.**

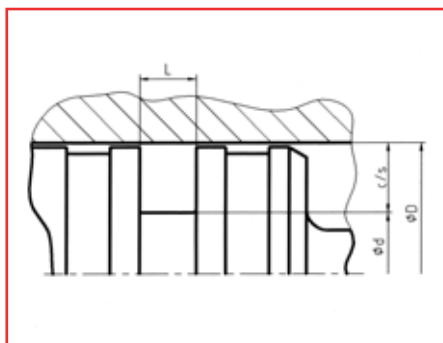


Níže uvedený seznam je naše doporučení pro standardní usazení. Pro vaše specifické potřeby jsme schopni vyrobit jakékoliv nestandardní usazení.



ØD	Ød	L	c/s
5-24,9	ØD-8	6	4
25-49,9	ØD-10	7	5
50-74,9	ØD-12	8	6
75-149,9	ØD-16	10	8
150-299,9	ØD-20	12	10
300-500	ØD-24	18	12
500-700	ØD-30	20	15
> 750	ØD-40	26	20

Doporučení pro usazení **jedno/dvojčinná pístní těsnění O-kroužkem aktivovaná PTFE (PU) těsnění.**



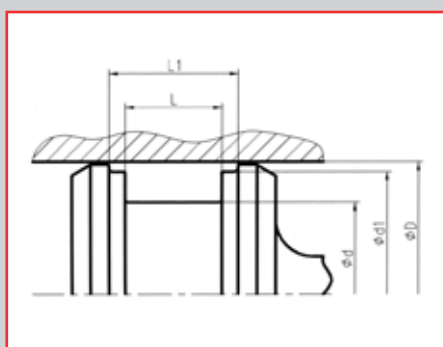
Níže uvedený seznam je naše doporučení pro standardní usazení. Pro vaše specifické potřeby jsme schopni vyrobit jakékoliv nestandardní usazení.



Ø	Ød	L	c/s
8-14,9	ØD-4,9	2,2	2,45
15-39,9	ØD-7,5	3,2	3,75
40-79,9	ØD-11	4,2	5,5
80-132,9	ØD-15,5	6,3	7,75
133-329,9	ØD-21	8,1	10,5
330-669,9	ØD-24,5	8,1	12,25
670-1 000	ØD-28	9,5	14*
> 1 000	ØD-28	9,5	14*

*) pouze profily PS08E a PS08F

Doporučení pro usazení **dvojčinná pístní těsnění kompaktní typ.**



Níže uvedený seznam je naše doporučení pro standardní usazení. Pro vaše specifické potřeby jsme schopni vyrobit jakékoliv nestandardní usazení.



Ø	Ød	Ød1	L*	L1*
20-49,9	ØD-10	ØD-3	12,5	20,5
50-79,9	ØD-15	ØD-4	20	28
80-149,9	ØD-20	ØD-5	25	36
150-399,9	ØD-25	ØD-6	32	46
400-750	ØD-30	ØD-8	36	50
> 750	ØD-40	ØD-8	40	54